

Рекомендации по обслуживанию и эксплуатации за мебелью

Качество и комплектность изделия рекомендуется проверять в магазине при покупке в распакованном виде.

Рекомендуется привлекать для сборки изделия квалифицированных специалистов.

Мебель должна храниться и эксплуатироваться в помещениях с температурой не ниже +5 ° и не выше +40° и относительной влажностью от 45% до 70%

Сборка изделия должна производиться в порядке, изложенном в настоящей инструкции. В процессе эксплуатации изделий необходимо периодически затягивать ослабленные винтовые соединения. В случае необходимости перемещения изделия по помещению перед перестановкой необходимо полностью освободить его от груза (одежда, матрас и т.п.) Во избежание поломки изделия передвижение производить приподнимая его над уровнем пола

Поверхность деталей мебели следует беречь от попадания влаги во избежание разбухания и отслаивания кромки.

Не допускается расположение мебели ближе 50 см от отопительных приборов и других источников тепла, а так же под прямыми солнечными лучами. Вызывает ускоренное старение, выцветание покрытия и деформацию деталей мебели.

Не допускается попадание на поверхности деталей агрессивных жидкостей (спирт, бензин, ацетон и т.п.)

Пыль с поверхности деталей мебели удалять чистой и сухой салфеткой из мягкой ткани (фланель, плюш и т.п.). Для очистки поверхности мебели от загрязнений использовать только специальные средства по уходу за мебелью, соответствующие характеру материала покрытия (необходимо ознакомиться с инструкцией производителя).

Любые поверхности мебели необходимо беречь от ударов твердыми предметами во избежание появления царапин, вмятин, трещин, сколов и т.п.

При эксплуатации изделий со стеклянными дверями, полками и зеркалами важно помнить, что эксплуатация деталей из стекла и зеркала с трещиной сопряжена с риском получения травмы. При появлении трещин необходимо немедленно заменить поврежденную деталь.

Не допускается эксплуатация мебели для лежания без матраса. Не рекомендуется вставать ногами на изделия, сидеть на подлокотниках. Во избежание несчастных случаев и повреждения купленной мебели не разрешайте детям прыгать на кровати. Нагрузка должна распределяться равномерно и не превышать разрешенную допустимую нагрузку.

ВАЖНО: несоблюдение вышеизложенных рекомендаций, повлекшее возникновение недостатков изделия, может являться основанием для утраты права на гарантийное обслуживание.

Гарантия изготовителя

Гарантийный срок эксплуатации изделия составляет: мебель бытовая - 24 мес., мебель для сидения и лежания, мебель детская - 18 мес., мебель детская для сидения и лежания - 12 мес. Гарантийный срок при розничной продаже через торговую сеть исчисляется со дня продажи мебели.

В период гарантийного срока изготовитель гарантирует ремонт изделий или его замену, если потребителем не нарушены правила транспортирования, хранения, сборки и эксплуатации.

Претензии предъявляются потребителем непосредственно в торгующую организацию, в которой была приобретена мебель, предъявив настоящую "инструкцию по сборке" и копию товарного чека.

Изготовитель гарантирует соответствие мебели требованиям ГОСТ 16371-2014 "Мебель. Общие технические условия", ГОСТ 19917-2014 "Мебель для сидения и лежания. Общие технические условия" и требованиям ТР ТС 025/2012 "О безопасности мебельной продукции".

Срок службы изделия - 10 лет.

Предприятие-изготовитель оставляет за собой право вносить изменения в конструкцию изделия (в том числе замену фурнитуры), не ухудшающие его конструктивные и эксплуатационные характеристики.

ВАЖНО: сохраняйте, пожалуйста, инструкцию в случае повторной сборки мебели или рекламаций. В случае составления рекламации пользуйтесь обозначениями из данной инструкции по сборке.

С условиями гарантийного обслуживания, а также с рекомендациями по обслуживанию и эксплуатации за мебелью ознакомлен:

(подпись клиента)

ООО МФ "Олимп-мебель" 606400 Россия, Нижегородская обл., г.Балахна,
ул.Челюскинцев 27

ОЛМЕКО
мебельная фабрика



Срок службы 10 лет

ЕАЭС N RU Д-РУ.ДМ46.В.00524/20 Мебель бытовая в наборе из
древесных материалов (кроме детской)

пр.КН.НМ.33.09.00.00.00

Кровать с ортопедическим основанием

Дата: Штамп ОТК: Соответствует требованиям: ТР ТС 025/2012
ГОСТ 16371 - 2014

Гарантийный срок: Мебель бытовая - 24 мес., мебель детская - 18 мес., мебель для
сидения и лежания - 18 мес., мебель детская для сидения и лежания - 12 мес.



Инструкция по сборке

Кровать 33.09 (с ортопедическим основанием)

пр.КН.НМ.33.09.00.00.00

864 * 1278 * 2134

(высота*ширина*глубина)



В случае обнаружения несоответствия свяжитесь с нами по электронной почте

mp.52@olmeko.ru

Мы решим Вашу проблему.

ООО МФ "Олимп-мебель"

Россия, 606400, Нижегородская область, г. Балахна,

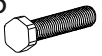


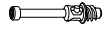



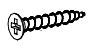
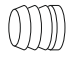

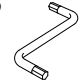

ул. Челюскинцев, 27

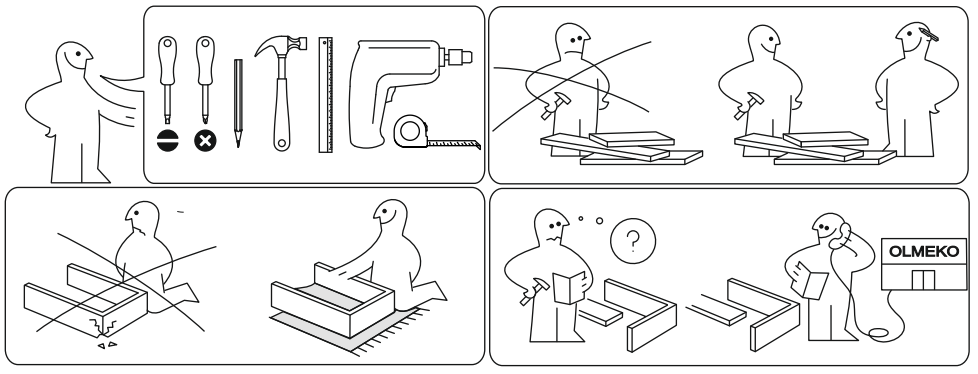
тел. 8(831) 266-00-29

сайт: www.olmeko.ru

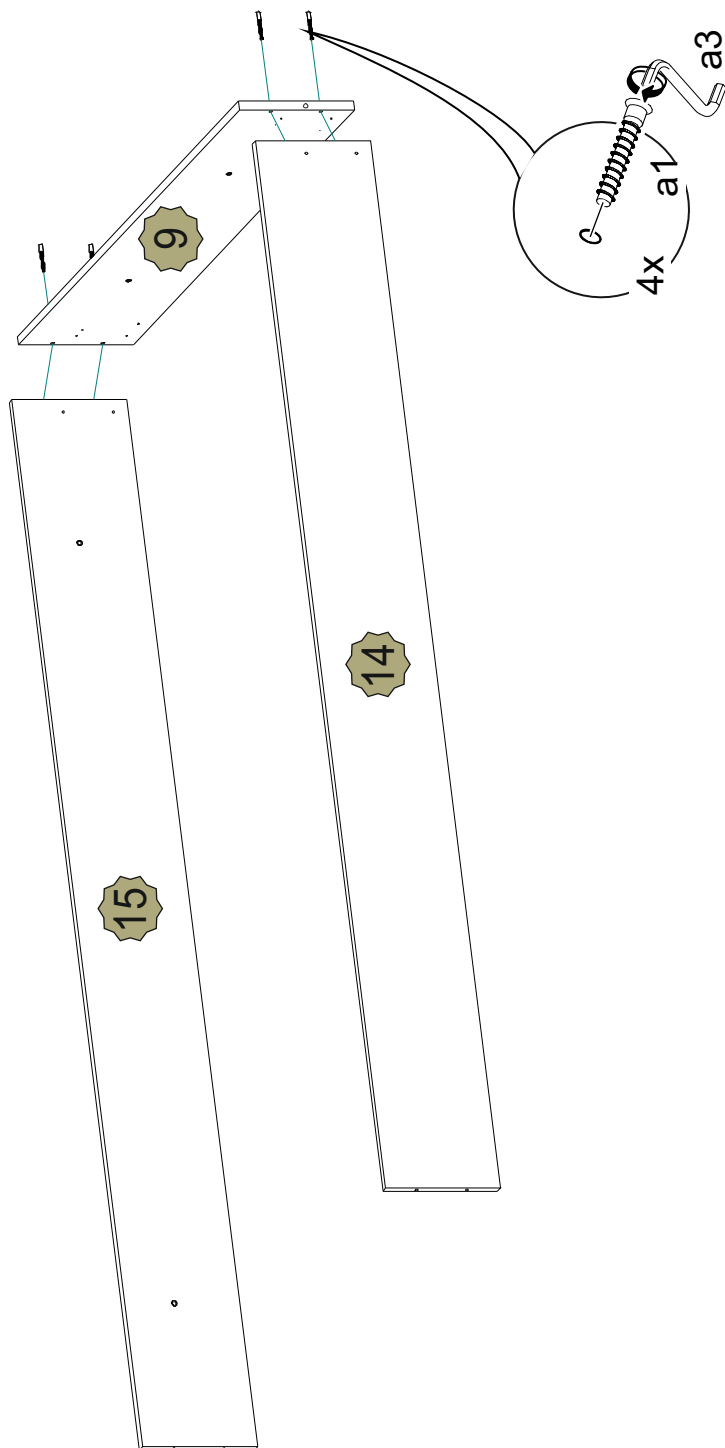
№	Обозначение	Наименование	Размеры, мм.	Кол.
1	КН.НМ.33.09.00.01.00	Спинка головная	1236 x 428	1
2	КН.НМ.33.09.00.02.00	Стенка горизонтальная	1276 x 80	1
3	КН.НМ.33.09.00.03.00-02	Стенка вертикальная	844 x 80	1
4	КН.НМ.33.09.00.04.00-02	Стенка вертикальная	844 x 80	1
5	КН.НМ.33.09.00.05.00	Накладка спинки головной	1278 x 80	1
6	КН.НМ.33.09.00.06.00-02	Накладка спинки головной	830 x 174	1
7	КН.НМ.33.09.00.07.00-02	Накладка спинки головной	830 x 174	1
8	КН.НМ.33.09.00.08.00	Планка декоративная	1236 x 125	1
9	КН.НМ.33.09.00.09.00	Спинка ножная	1236 x 220	1
10	КН.НМ.33.09.00.10.00-02	Стенка вертикальная	316 x 80	1
11	КН.НМ.33.09.00.11.00-02	Стенка вертикальная	316 x 80	1
12	КН.НМ.33.09.00.12.00-02	Накладка спинки ножной	316 x 174	1
13	КН.НМ.33.09.00.13.00-02	Накладка спинки ножной	316 x 174	1
14	КН.НМ.33.09.00.14.00-02	Царга	2006 x 220	1
15	КН.НМ.33.09.00.15.00-02	Царга	2006 x 220	1
16	Арт. 06181200	Основание кровати	2000 x 1200	1
17	Арт. 06000250	Опора для основания	250 x 50	5

Для заметок:

 M6x40 6шт.	 6шт.	 8x30 20шт.	 20шт.	 20шт.	 20шт.	 8шт.
 4x30 23шт.	 6шт.	 8шт.	 1шт.	 8шт.		



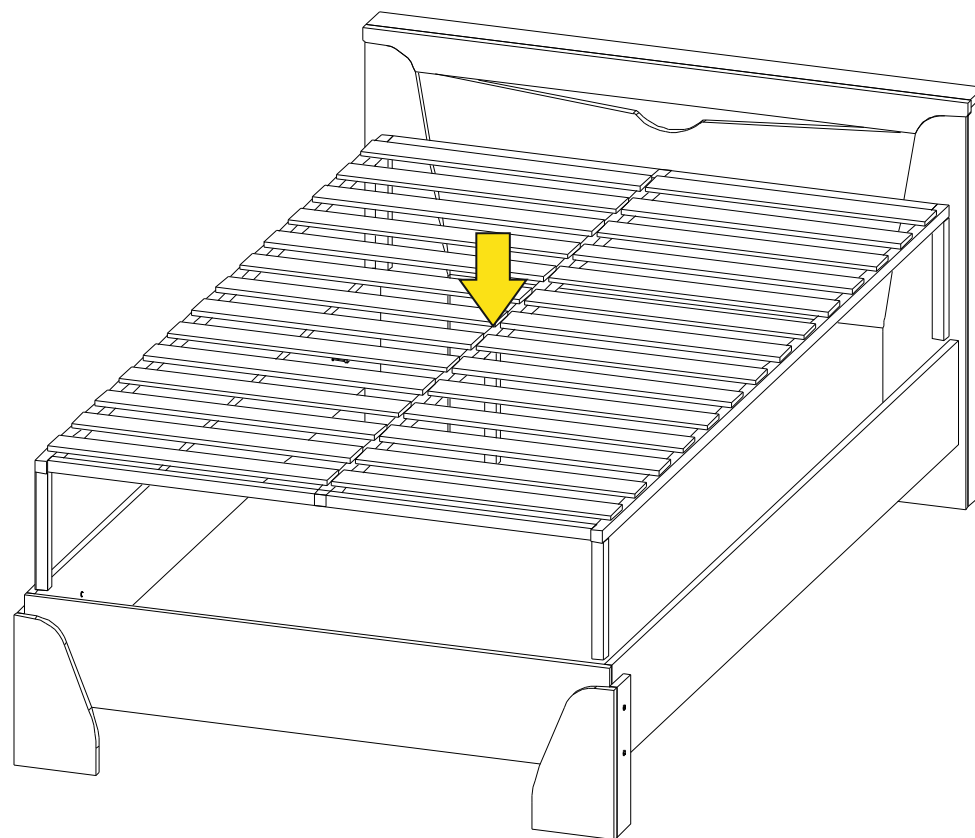
III



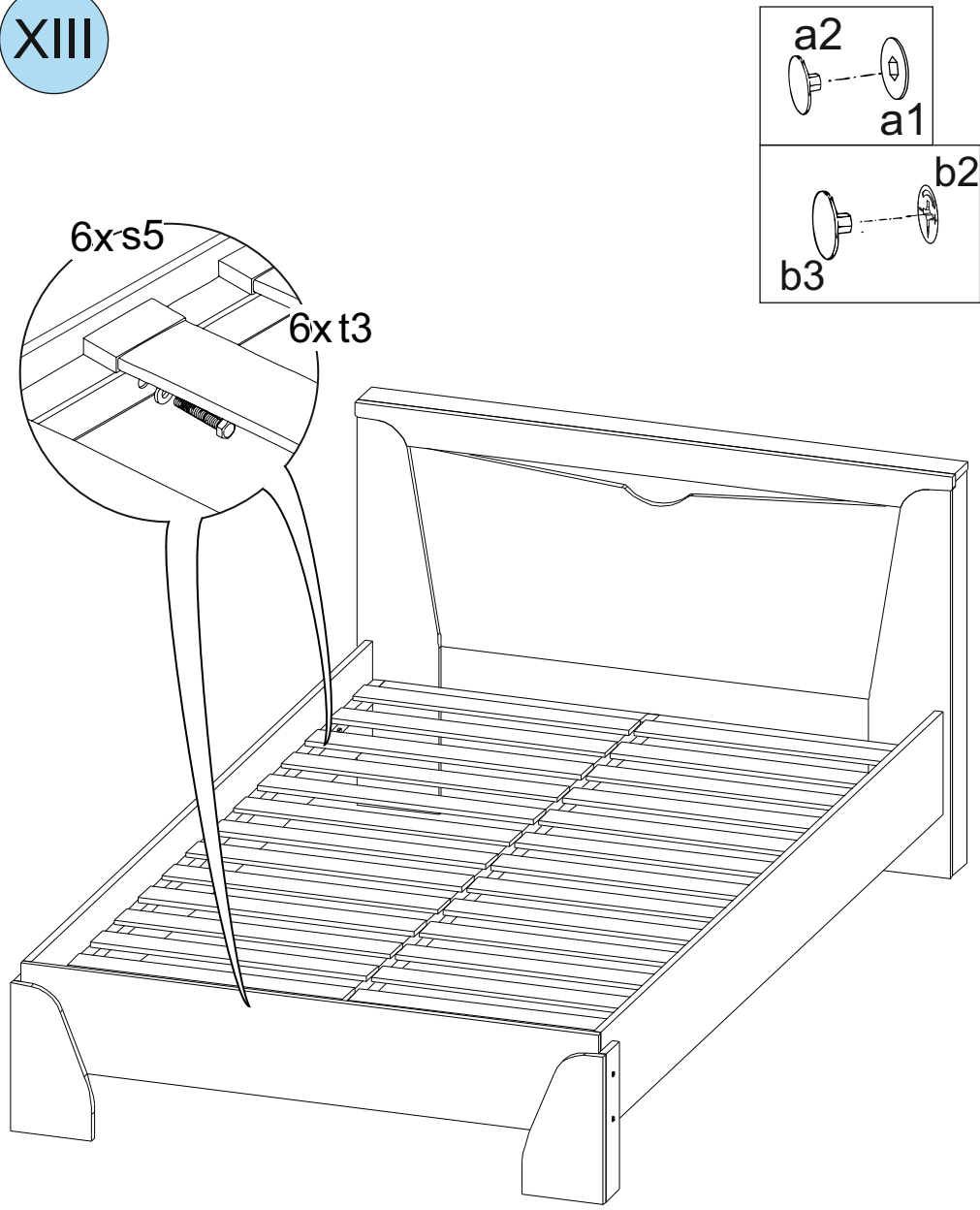
XII

Артикул 06181200

Артикул 06000250

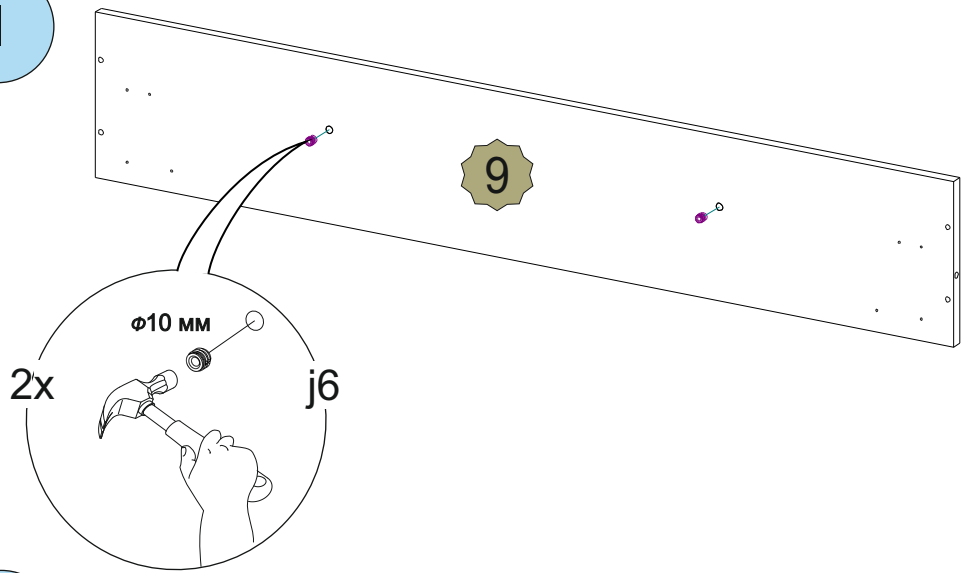


XIII

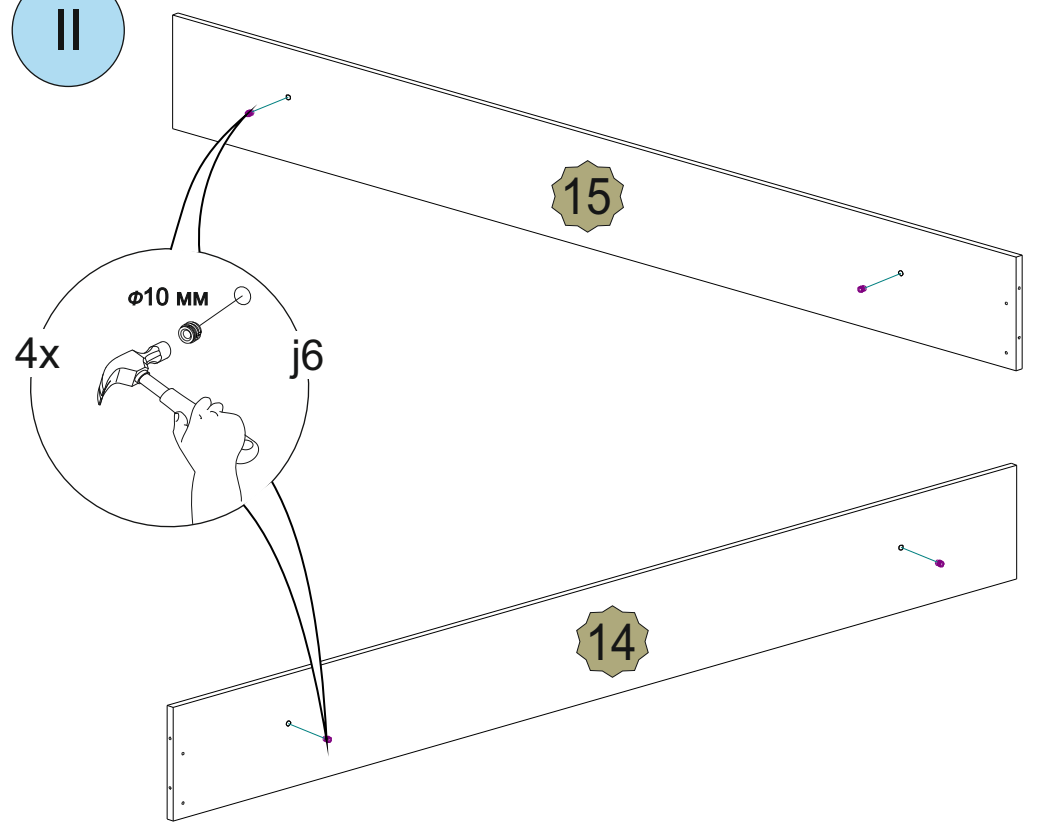


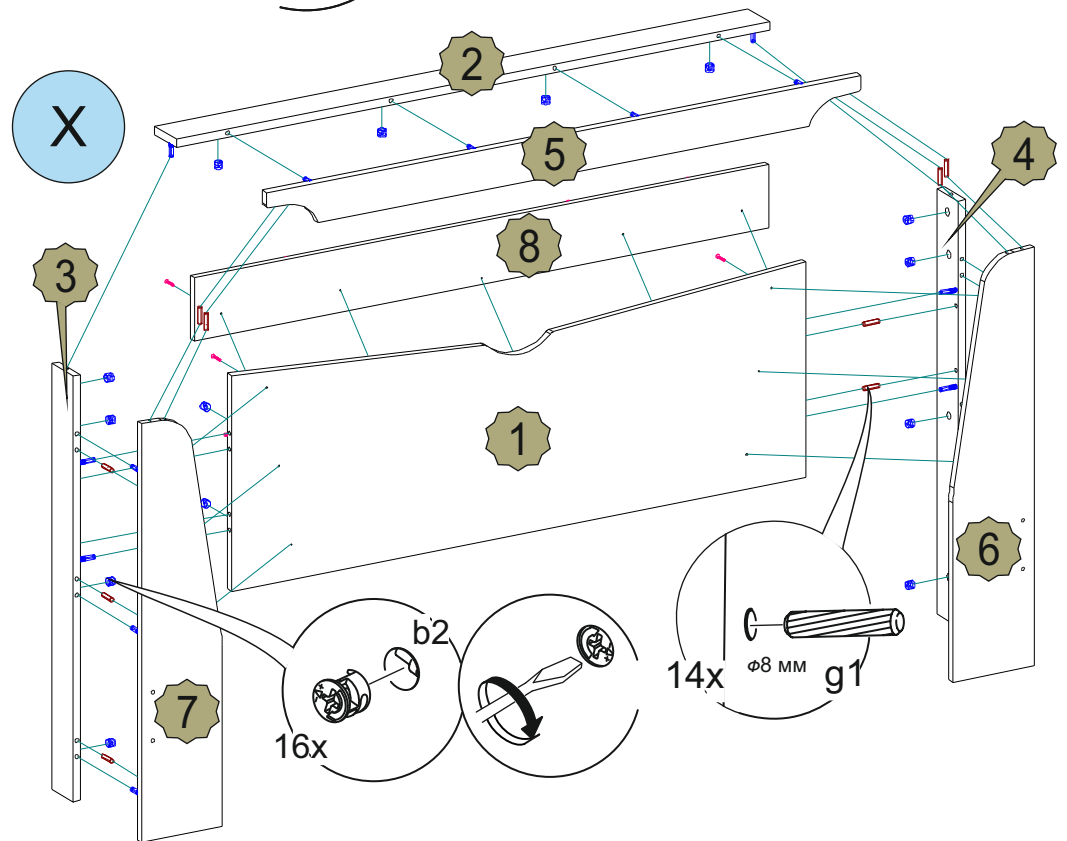
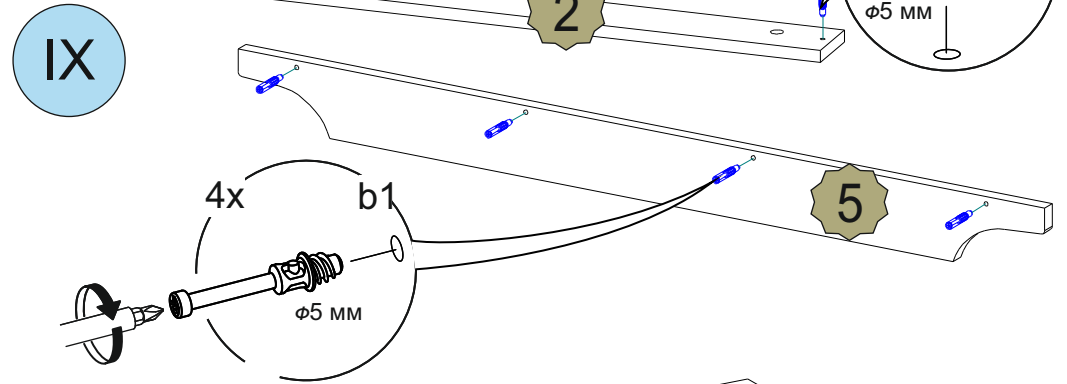
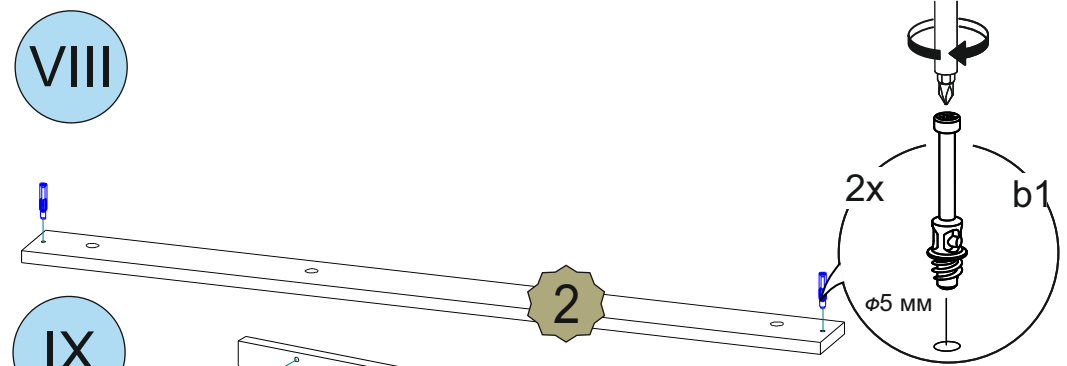
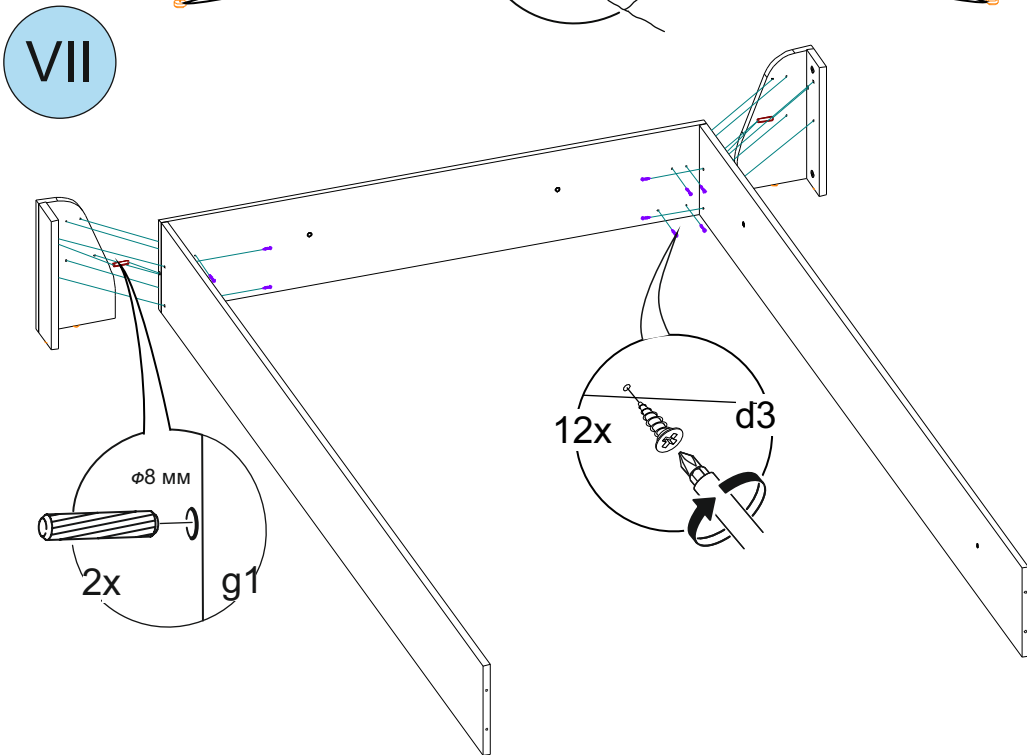
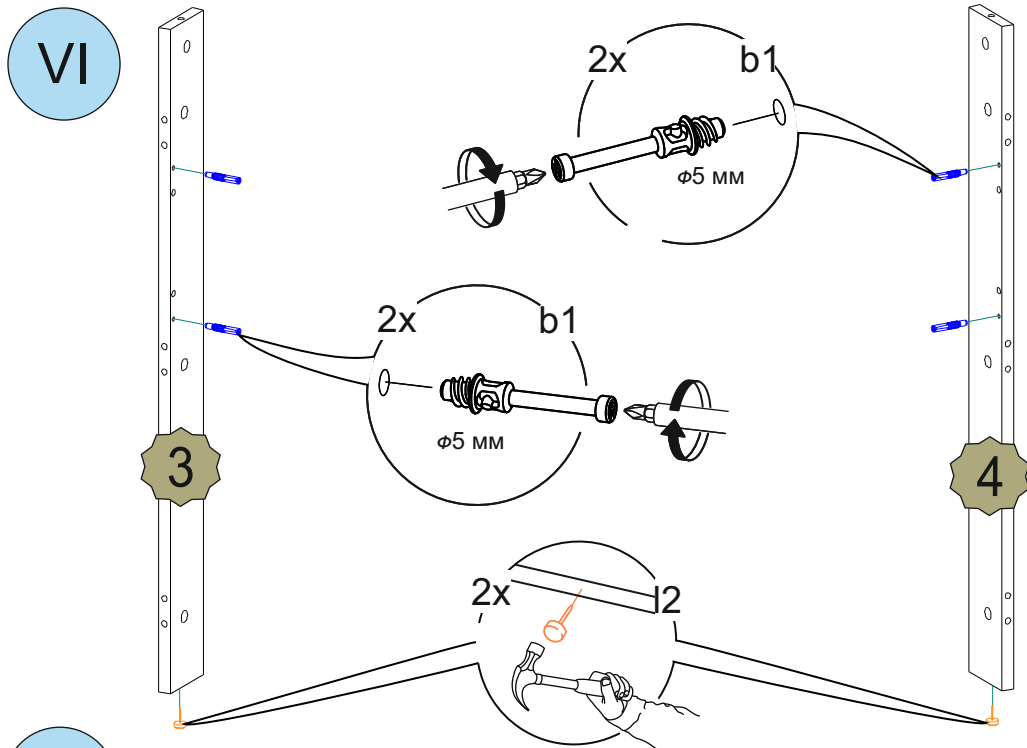
Допустимая распределенная нагрузка на одно спальное место с учетом веса матраса не более 150 кг

I

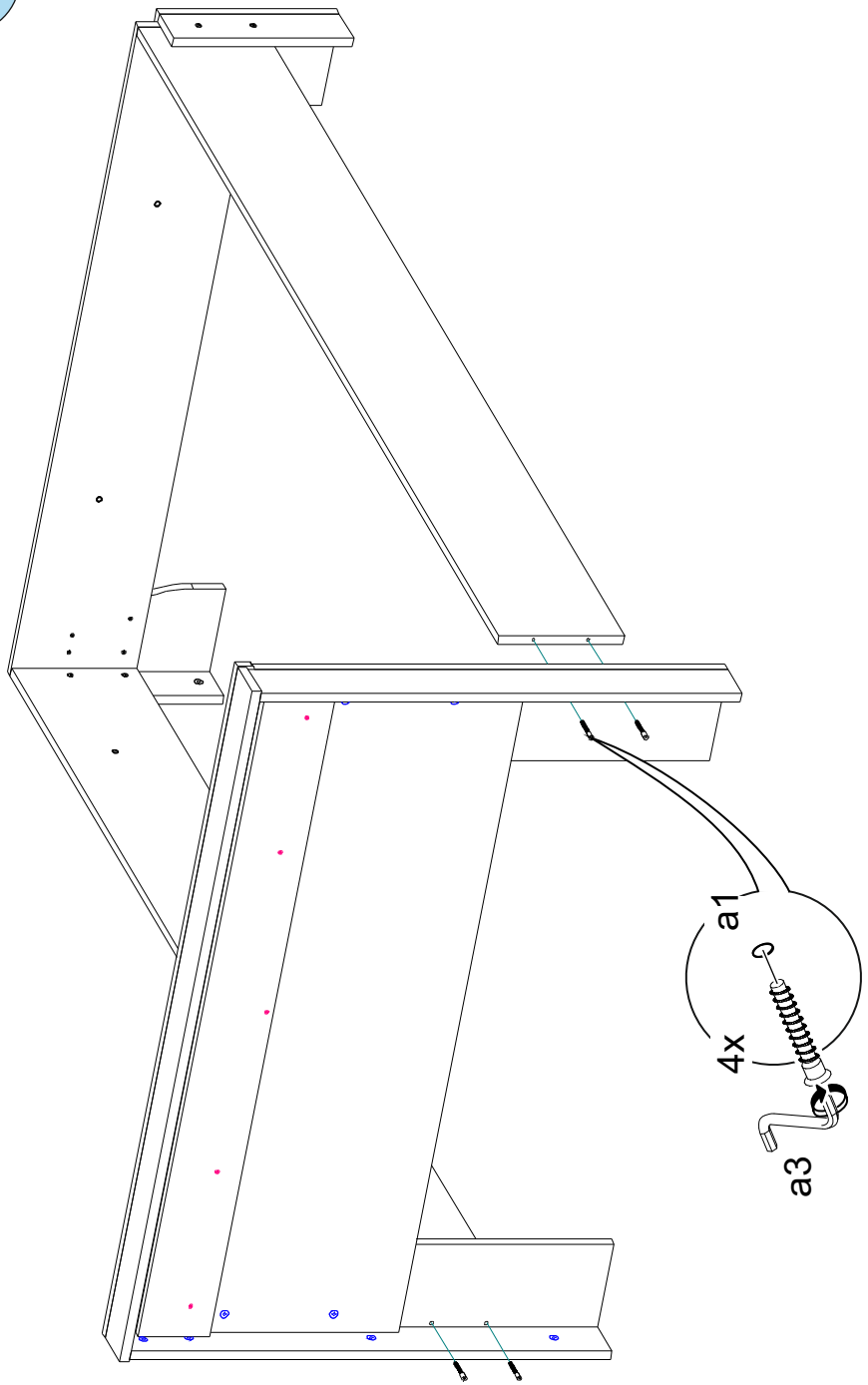


II

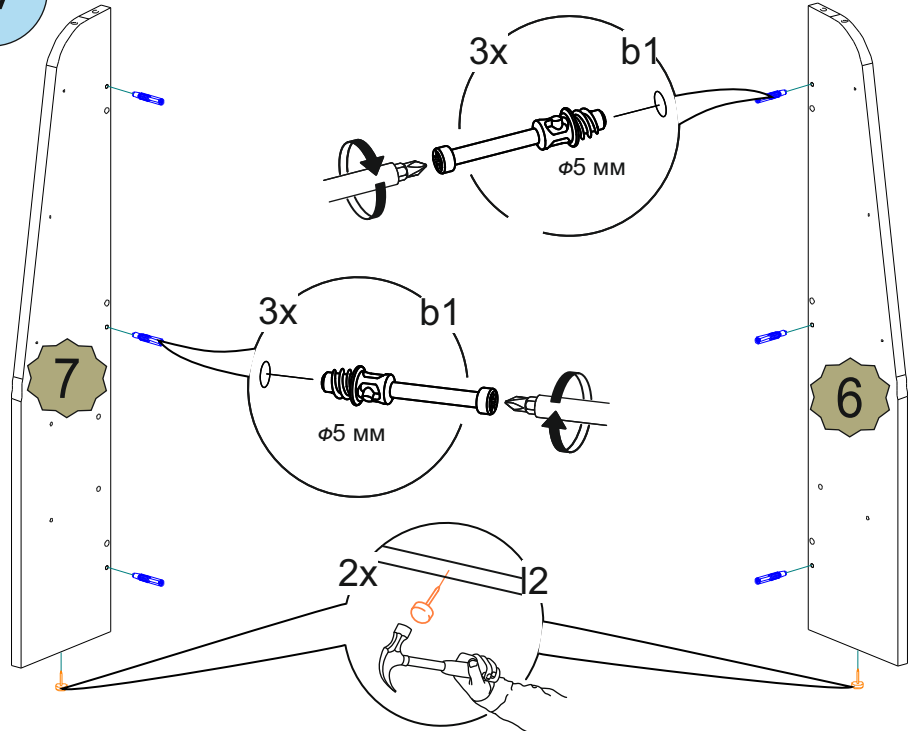




XI



IV



V

