

Рекомендации по обслуживанию и эксплуатации за мебелью

Качество и комплектность изделия рекомендуется проверять в магазине при покупке в распакованном виде.

Рекомендуется привлекать для сборки изделия квалифицированных специалистов.

Мебель должна храниться и эксплуатироваться в помещениях с температурой не ниже +5 ° и не выше +40° и относительной влажностью от 45% до 70%

Сборка изделия должна производиться в порядке, изложенном в настоящей инструкции. В процессе эксплуатации изделий необходимо периодически затягивать ослабленные винтовые соединения. В случае необходимости перемещения изделия по помещению перед перестановкой необходимо полностью освободить его от груза (одежда, матрас и т.п.) Во избежание поломки изделия передвижение производить приподняв его над уровнем пола

Поверхность деталей мебели следует беречь от попадания влаги во избежание разбухания и отклеивания кромок.

Не допускается расположение мебели ближе 50 см от отопительных приборов и других источников тепла, а так же под прямыми солнечными лучами. Вызывает ускоренное старение, выцветание покрытия и деформацию деталей мебели.

Не допускается попадание на поверхности деталей агрессивных жидкостей (спирт, бензин, ацетон и т.п.)

Пыль с поверхности деталей мебели удалять чистой и сухой салфеткой из мягкой ткани (фланель, плюш и т.п.). Для очистки поверхности мебели от загрязнений использовать только специальные средства по уходу за мебелью, соответствующие характеру материала покрытия (необходимо ознакомиться с инструкцией производителя).

Любые поверхности мебели необходимо беречь от ударов твердыми предметами во избежание появления царапин, вмятин, трещин, сколов и т.п.

При эксплуатации изделий со стеклянными дверями, полками и зеркалами важно помнить, что эксплуатация деталей из стекла и зеркала с трещиной сопряжена с риском получения травмы. При появлении трещин необходимо немедленно заменить поврежденную деталь.

Не допускается эксплуатация мебели для лежания без матраса. Не рекомендуется вставать ногами на изделия, сидеть на подлокотниках. Во избежание несчастных случаев и повреждения купленной Вами мебели не разрешайте детям прыгать на кровати. Нагрузка должна распределяться равномерно и не превышать разрешенную допустимую нагрузку.

ВАЖНО: несоблюдение вышеизложенных рекомендаций, повлекшее возникновение недостатков изделия, может являться основанием для утраты права на гарантийное обслуживание.

Гарантии изготовителя

Гарантийный срок эксплуатации изделия составляет: мебель бытовая - 24 мес., мебель для сидения и лежания, мебель детская - 18 мес., мебель детская для сидения и лежания - 12 мес. Гарантийный срок при розничной продаже через торговую сеть исчисляется со дня продажи мебели.

В период гарантийного срока изготовитель гарантирует ремонт изделий или его замену, если потребителем не нарушены правила транспортирования, хранения, сборки и эксплуатации.

Претензии предъявляются потребителем непосредственно в торгующую организацию, в которой была приобретена мебель, предъявив настоящую "инструкцию по сборке" и копию товарного чека.

Предприятие-изготовитель оставляет за собой право вносить изменения в конструкцию изделия (в том числе замену фурнитуры), не ухудшающие его конструктивные и эксплуатационные характеристики.

ВАЖНО: сохраняйте, пожалуйста, инструкцию в случае повторной сборки мебели или рекламаций. В случае составления рекламации пользуйтесь обозначениями из данной инструкции по сборке.

С условиями гарантийного обслуживания, а также с рекомендациями по обслуживанию и эксплуатацией за мебелью ознакомлен:

_____ (подпись клиента)

ООО МФ "Олимп-мебель" 606400 Россия, Нижегородская обл., г.Балахна,
ул.Челюскинцев 27

ОЛМЕКО
мебельная фабрика



Срок службы 10 лет

ЕАЭС N RU Д-РУ.РА03.82294/22 Мебель бытовая на каркасе
из древесных материалов в том числе в наборах и отдельными изделиями,
в том числе с применением металлических конструкций (кроме детской)

Тумба «Италия» пр.КН.НМ.47.13.00.00.00

Тумба «Монако» пр.КН.НМ.47.13.00.00.00-01

Тумба «Афина» пр.КН.НМ.47.13.00.00.00-02

Дата: _____ Штамп ОТК: _____ Соответствует требованиям: ТР ТС 025/2012

ТУ 31.09.10-003-89876601-2022

Гарантийный срок: Мебель бытовая - 24 мес., мебель детская - 18 мес., мебель для сидения и лежания - 18 мес., мебель детская для сидения и лежания - 12 мес.



Инструкция по сборке



Тумба «Италия»

пр.КН.НМ.47.13.00.00.00

830 * 1602 * 434

(высота*ширина*глубина)



Тумба «Монако»

пр.КН.НМ.47.13.00.00.00-01

830 * 1602 * 434

(высота*ширина*глубина)



Тумба «Афина»

пр.КН.НМ.47.13.00.00.00-02

830 * 1602 * 434

(высота*ширина*глубина)



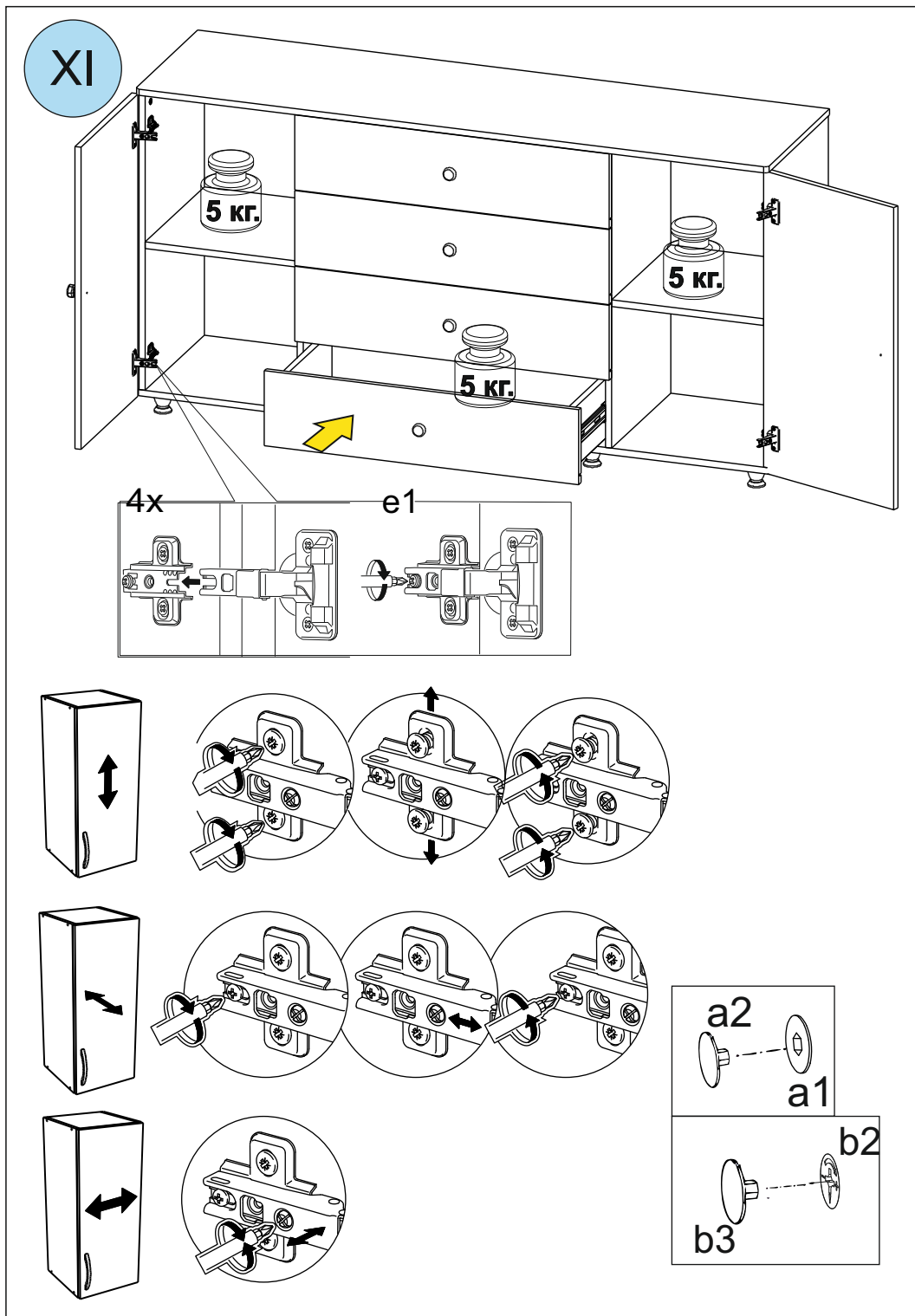
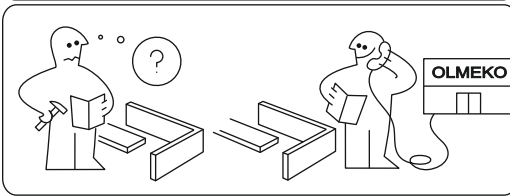
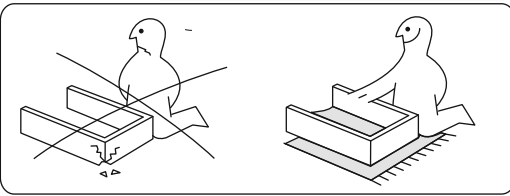
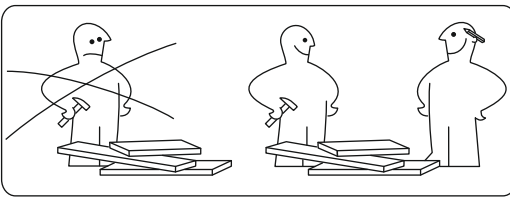
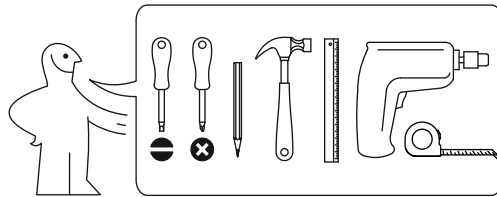
ООО МФ "Олимп-мебель"

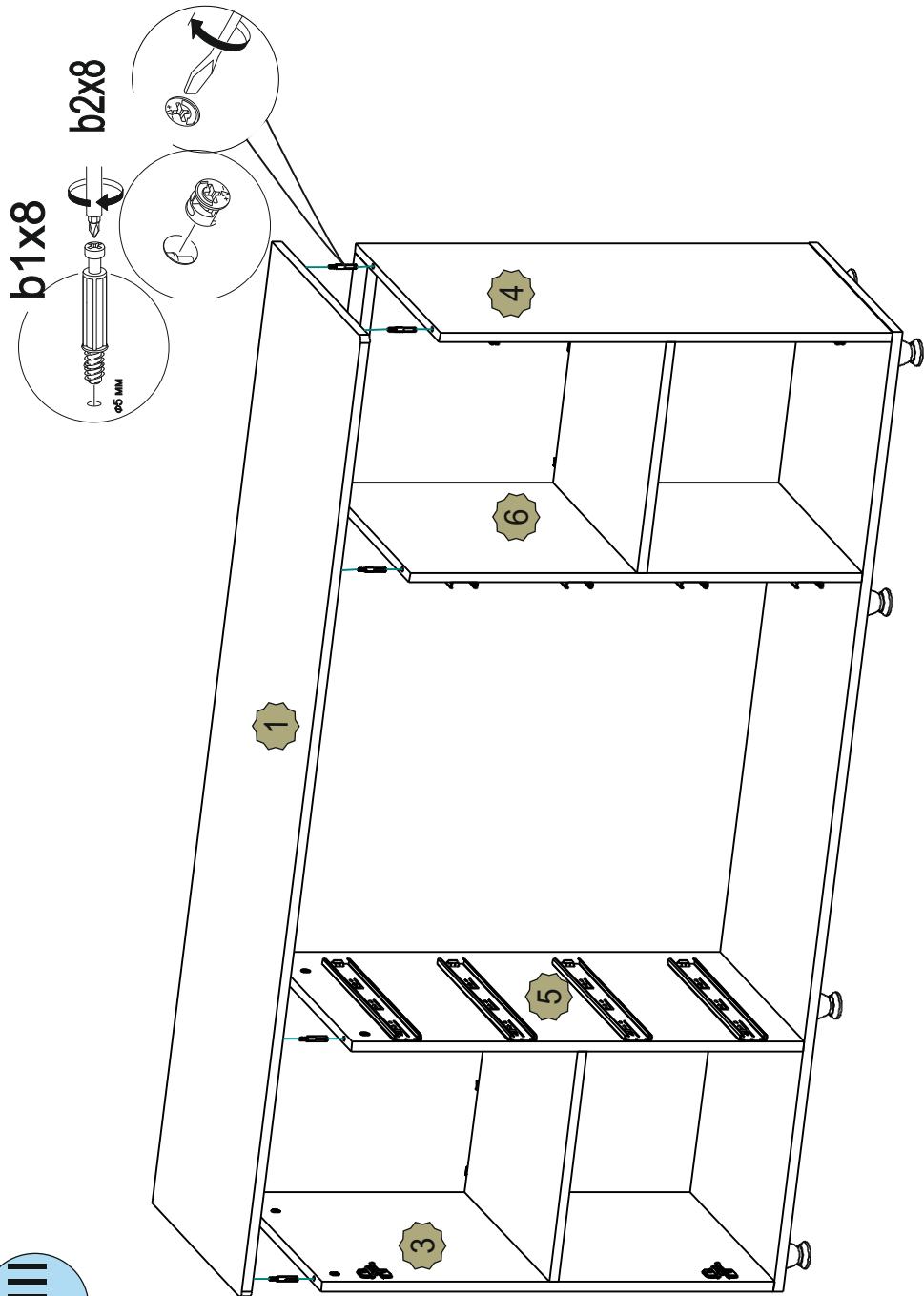
Россия, 606400, Нижегородская область, г. Балахна, ул. Челюскинцев, 27

тел. 8(831) 266-00-29

сайт: www.olmeko.ru

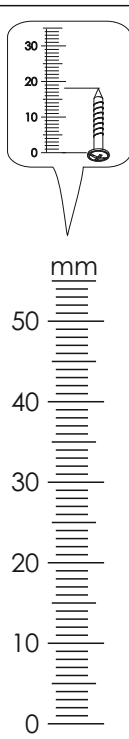
№	Обозначение	Наименование	Размеры детали, мм.			Кол.
			длина	ширина	толщина	
1	КН.НМ.47.13.00.01.00	Крышка ПВХ	1602	434	16	1
2	КН.НМ.47.13.00.02.00	Стенка горизонтальная	1600	410	16	1
3	КН.НМ.47.13.00.03.00	Стенка вертикальная	754	410	16	1
4	КН.НМ.47.13.00.04.00	Стенка вертикальная	754	410	16	1
5	КН.НМ.47.13.00.05.00	Стенка вертикальная	754	410	16	1
6	КН.НМ.47.13.00.06.00	Стенка вертикальная	754	410	16	1
7	КН.НМ.47.13.00.07.00	Стенка горизонтальная	384	410	16	2
8	КН.НМ.47.13.00.08.00	Стенка горизонтальная	766	64	16	1
9	КН.НМ.47.13.00.09.00	Стенка горизонтальная	384	64	16	2
12	КН.НМ.47.01.00.22.00	Стенка ящика бок. левая	350	150	16	4
13	КН.НМ.47.01.00.23.00	Стенка ящика бок. правая	350	150	16	4
14	КН.НМ.47.01.00.24.00	Стенка ящика задняя	708	150	16	4
15	КН.НМ.47.01.00.25.00	Дно ящика ДВПО	738	358	2,5	4
16	КН.НМ.47.13.00.16.00	Стенка задняя ДВПО	1594	383	2,5	2
17		Профиль соединительный	765			1
Фасады Италия						
10	КН.НМ.47.13.00.10.00	Дверь ПВХ в сборе	766	396	18,5	2
11	КН.НМ.47.01.00.21.00	Фасад ПВХ в сборе	190	796	18,5	4
Фасады Монако						
10	КН.НМ.47.13.00.10.00-01	Дверь ПВХ	766	396	16	2
11	КН.НМ.47.01.00.21.00-01	Фасад ПВХ	190	796	16	4
Фасады Афина						
10	КН.НМ.47.13.00.10.00-02	Дверь ПВХ	766	396	16	2
11	КН.НМ.47.01.00.21.00-02	Фасад ПВХ	190	796	16	4



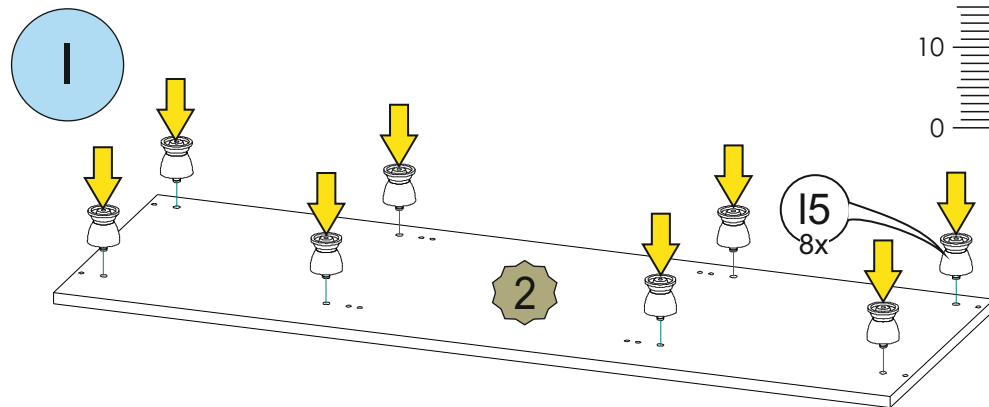


VIII

a1 24шт.	a3 1шт.	a2 24шт.	b1 34шт.	b2 38шт.	b3 38шт.
d2 3,5x16 160шт.	d3 4x30 (для ручки) 6шт.	k1 10шт.	l5 8шт.	c2 350мм 4комп.	b4 2шт.
e1 4шт.	h5 6шт.	f2 12шт.	f1 6шт.		

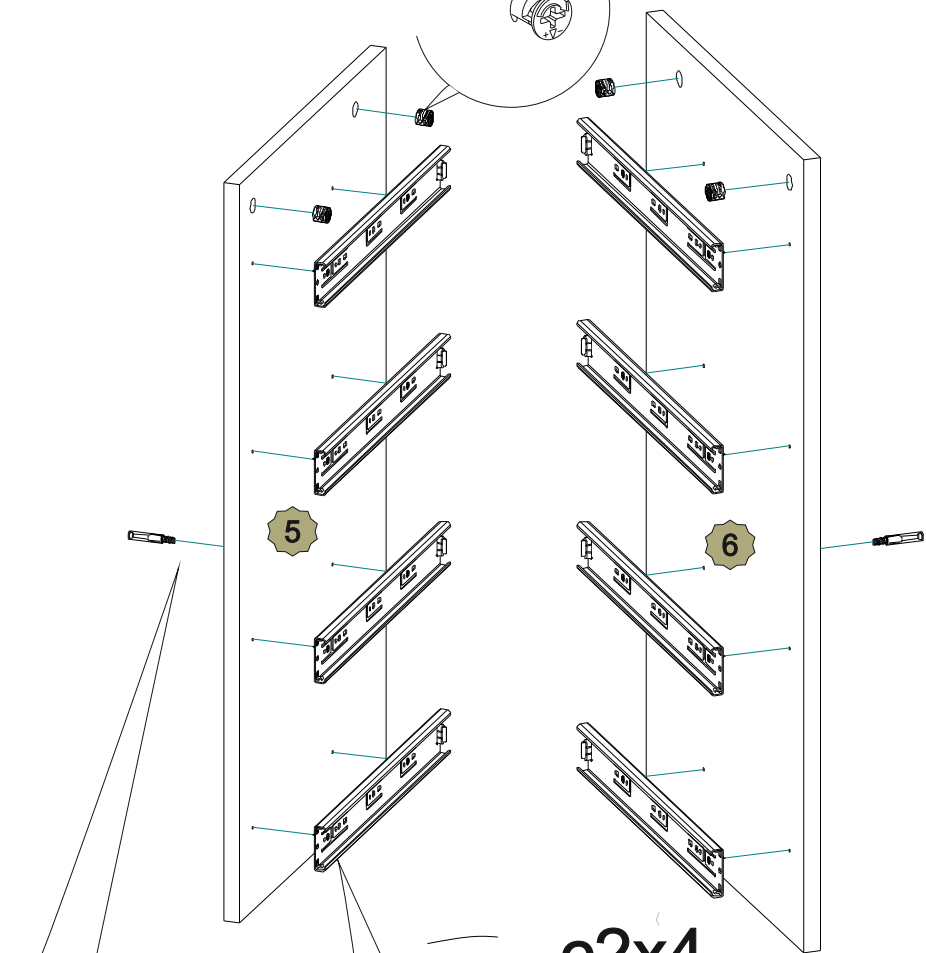


Важно: внешний вид фурнитуры может отличаться от указанного!!!



II

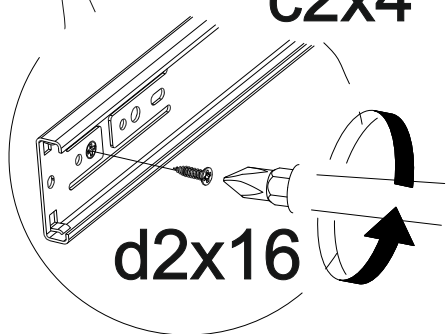
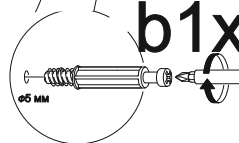
b2x4



b1x4

c2x4

d2x16



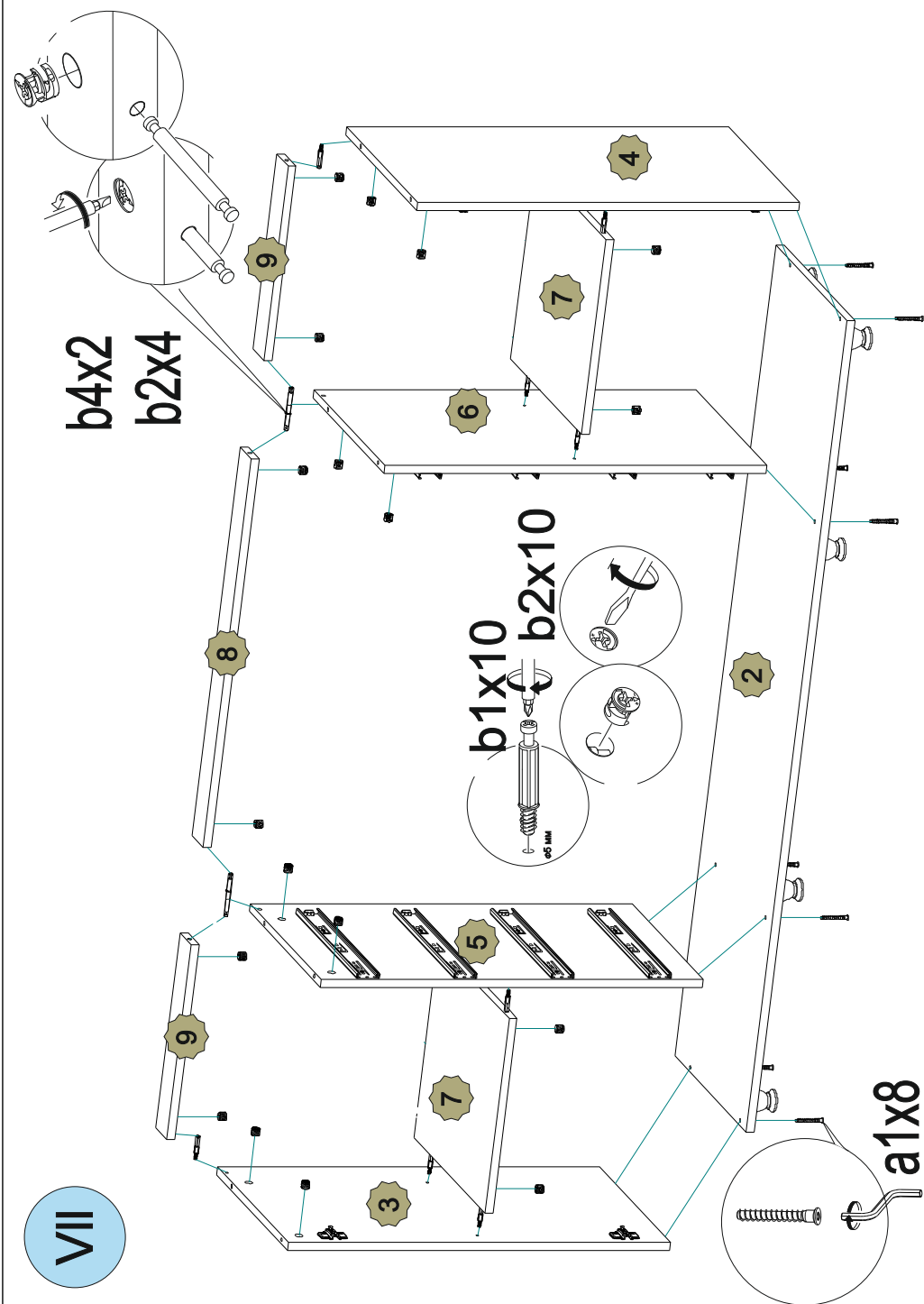
VII

b4x2

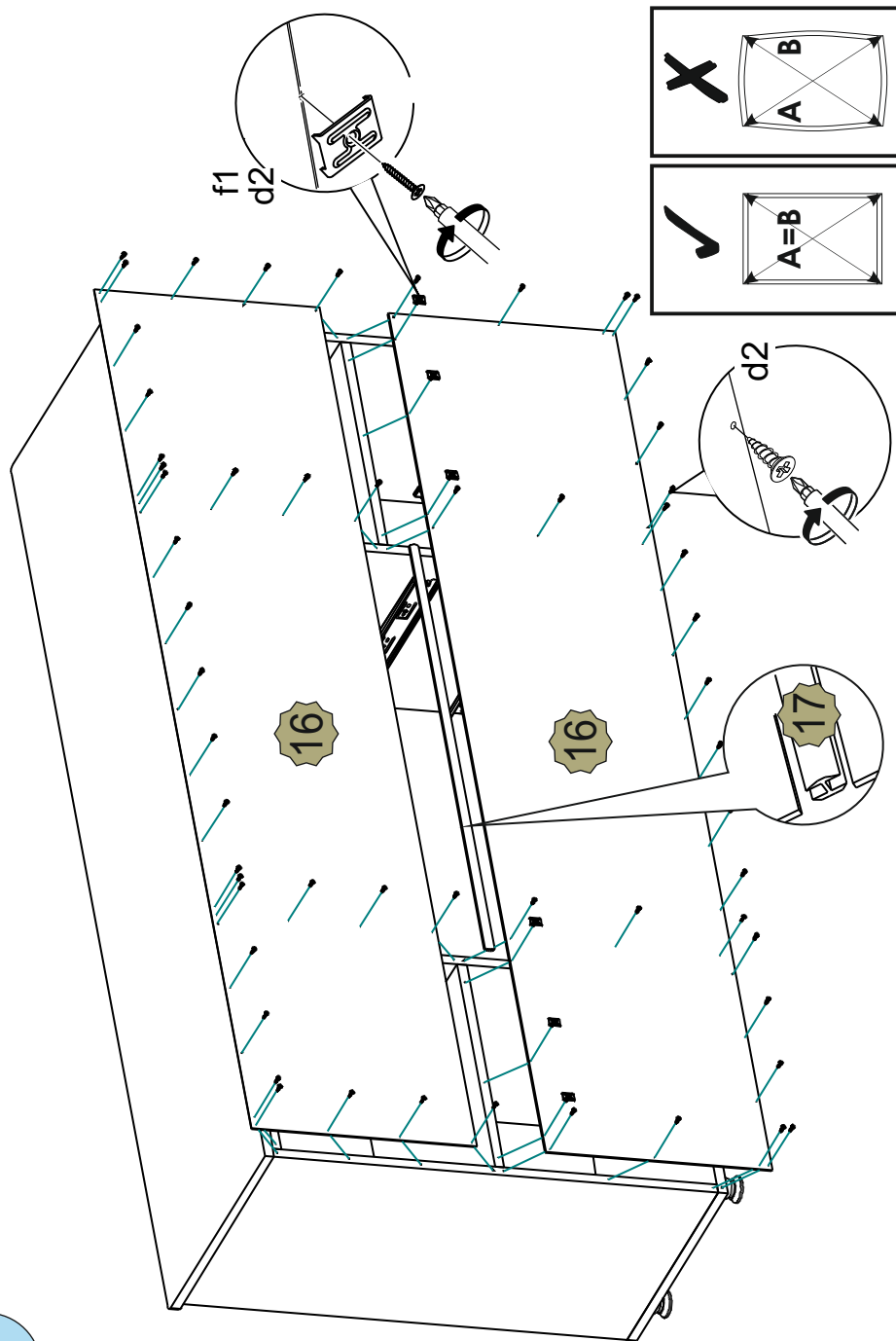
b2x4

b1x10
b2x10

a1x8



VI



III

